

D

Zweiholm-Einstieghilfe

Versenkbar zur Montage an Stahlleiter

Gemäß EN 14396 müssen Einstieghilfen (Haltevorrichtungen) in Schächten eingebaut werden. Auszugshöhe mindestens 1 m über Oberkante Auftritt.

GB

Two-rail access aid

Lowerable for mounting on ladder

EN 14396 requires that access aids (holding devices) are installed in shafts. Projection at least 1 m above the surface.

F

Système d'aide à l'accès à deux montants, escamotable à monter sur l'échelle

Conformément à la norme EN 14396, des systèmes d'aide à l'accès (dispositifs de maintien) doivent être aménagés dans les regards. Rallonge d'au moins 1 m au-dessus du bord supérieur du regard.



Zweiholm-Einstieghilfe

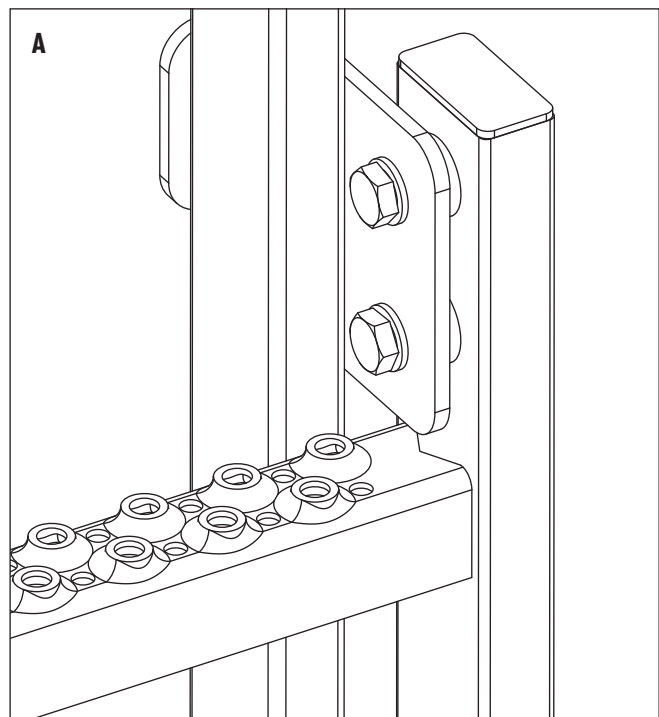
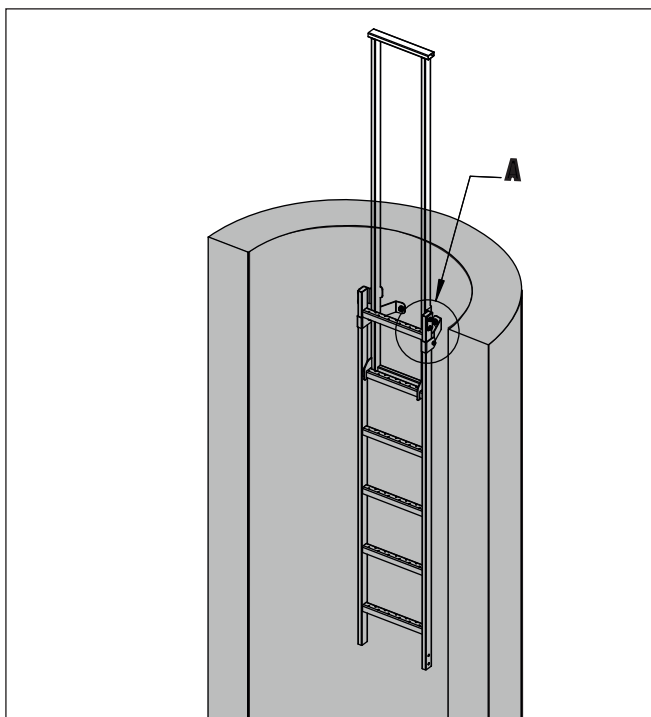
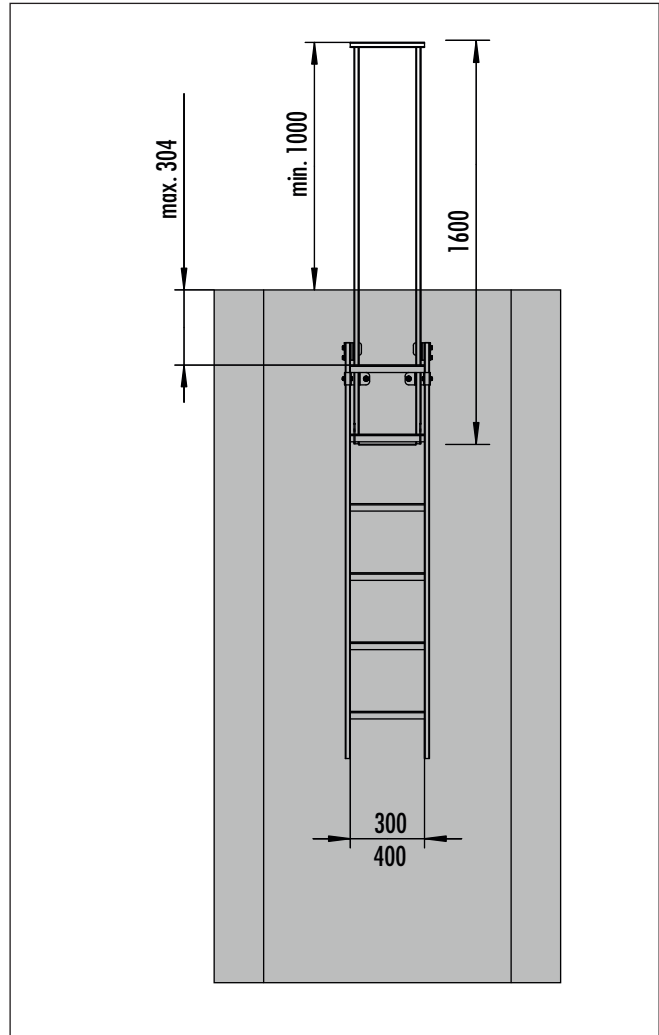
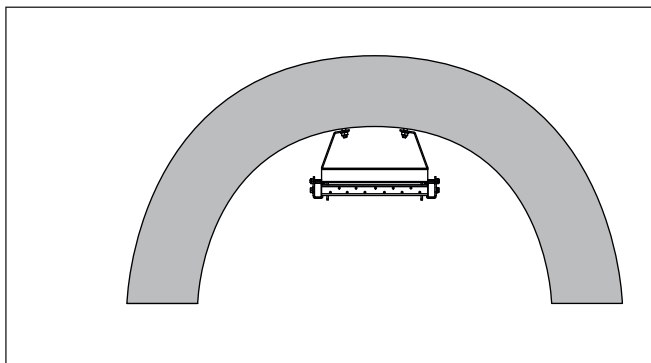
Versenkbar zur Montage an Stahlleiter

Two-rail access aid

Lowerable for mounting on ladder

Système d'aide à l'accès à deux montants, escamotable, à monter sur l'échelle

Material Material Matériau	300 mm Breite 300 mm width 300 mm largeur	400 mm Breite 400 mm width 400 mm largeur		
	Rechteckholm Square rail Montant rectangulaire	Rundrohr Circular Montant ronde	Rechteckholm Square rail Montant rectangulaire	Rundrohr Circular Montant ronde
1.4301/ASTM 304	9635-01	-	9636-01	-
1.4571/ASTM 316Ti	9633-01	9631-01	9634-01	9632-01
1.0037/ASTM A36 galvanized	9623-00	-	9624-00	-



1107/Br Technische Änderungen vorbehalten. · Subject to technical changes. · Sous réserve de modifications techniques.