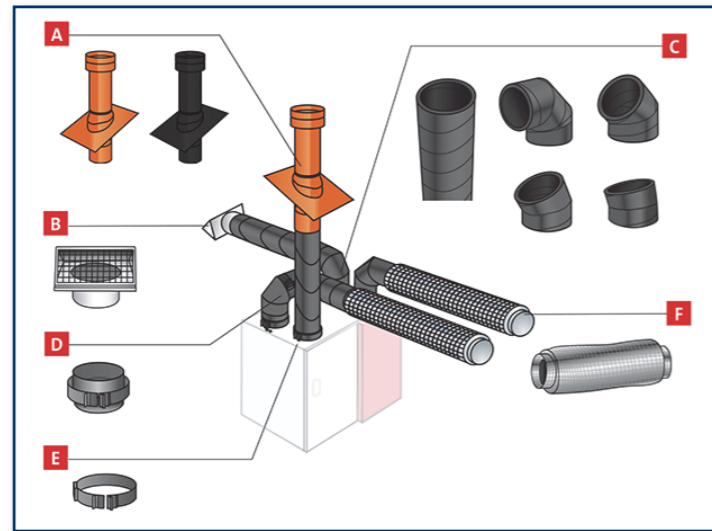


# IsounDuct

Die clevere Verbindung für Ihre kontrollierte Wohnraumlüftung.



- |                           |                         |
|---------------------------|-------------------------|
| <b>A</b> Dachdurchführung | <b>D</b> Verbinder      |
| <b>B</b> Lufteinlass      | <b>E</b> Montageschelle |
| <b>C</b> Rohr / Bogen     | <b>F</b> Schalldämpfer  |

Isoun Duct ist das ideale vorisolierte Leitungssystem für den Anschluß von Außen- und Fortluft.

- Temperaturbereich: -40 °C/ + 60 °C
- dampfdicht und feuerhemmend nach B1, DIN 4102
- schallschluckend: 30 kg/m<sup>2</sup>
- Farbe: anthrazit
- Material: geschäumtes PE

### Alle Vorteile auf einen Blick:

Ideale Zuluft- und Fortluftverrohrung

keine Kondensatbildung

kein isolieren notwendig

schluckt 3 dBA pro lfm

**Kein isolieren mehr von Wickelfalzrohren!**

- Aufhängeschellen
- T-Stücke
- Dachdurchführungen



### GUMPLMAYR - Partner für Haustechnik

4221 Steyregg, Linzerstraße 44  
Tel.: 0732 / 64 12 41 - 0, Fax: 0732 / 64 12 46  
E-Mail: office@gumplmayr.at

# TOP-PRODUKTE WOHNRAUMLÜFTUNG



Partner für Haustechnik!



GUMPLMAYR

Haustechnik - Kommunaltechnik



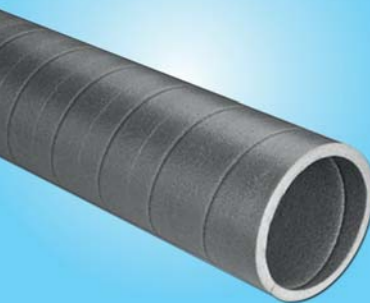
Genios



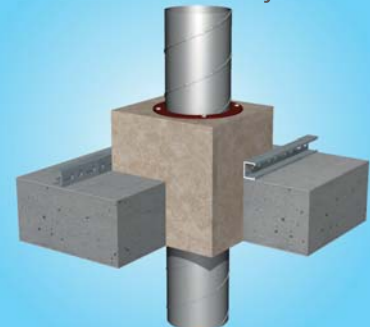
Tuboflex



IsounDuct



AIR FIRE TECH  
Brandschutzsysteme







# g70

## Optimale Lüftung von Einzelräumen

Dieses Gerät ist die Lösung, die alle lüftungsrelevanten Merkmale mit Wärmerückgewinnung in einem einzigen und hochkompakten Gerät kombiniert. Es ist das leiseste dezentrale Gerät auf dem Markt. Luftkanäle sind nicht erforderlich. Dank dieser Eigenschaften eignet sich der g70 insbesondere für die Lüftung einzelner Räume.

Das Gerät lässt sich komplett in die Außenwand integrieren und ist dank seiner Merkmale für Sanierungseinsätze, Umbau- oder auch kompakte Neubauvorhaben bestens geeignet.



### Alle Vorteile auf einen Blick:

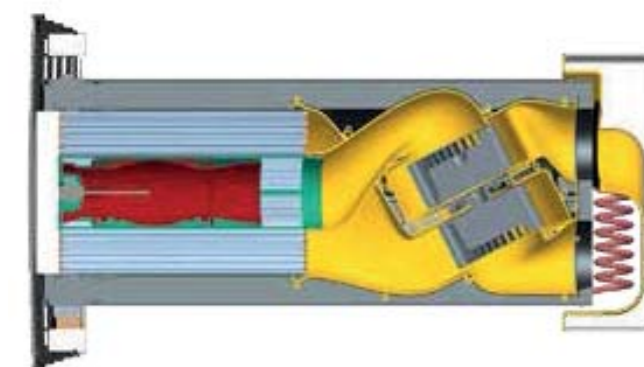
Das leiseste dezentrale Gerät auf dem Markt

Abgestimmt auf EN13141-8 2015

100%-Bypass

Ausgesprochen energiesparsam

inkl. elektrischem Vorheizregister



Querschnitt Air 70

# Brink

## Zentrale Wohnraumlüftung

### EIGENSCHAFTEN

- Hoher Wärmerückgewinnungsgrad (bis über 95%) durch hocheffizienten, großflächigen Kreuzgegenstrom-Wärmetauscher aus Kunststoff.
- Eingebautes Vorheizregister sichert hohen Wirkungsgrad auch im Winterbetrieb.
- Ausführung mit automatischem Bypass für Sommerbetrieb mit nur einer Umlenkklappe mit Anschlüssen 4/0 oben, 2/2 oben und unten und 3/1 für Einbindung in einer Warmluftheizung.
- Wirtschaftlichste Betriebsweise durch neue energiesparende Ventilatoren mit rückwärts gekrümmten Schaufeln. Die Luftmenge bleibt konstant, auch wenn der Widerstand in der Anlage ansteigt.
- Hohe Volumenstromleistung und leiser Betrieb bei geringem Platzbedarf durch die kompakte Bauweise.
- Filter zu Reinigungs- und Wartungszwecken leicht zugänglich.
- Alle Anschlussstutzen sind gekennzeichnet.
- Schnell-Konsolen-Aufhängung mit Schalldämmeinlage und Gummi-Abstands-Puffer gegen Körperschallübertragung.



### Erhältliche Gerätegrößen:

Excellent 180m<sup>3</sup>/h

Excellent 300m<sup>3</sup>/h

Excellent 400m<sup>3</sup>/h

Excellent 450m<sup>3</sup>/h

Sky 150m<sup>3</sup>/h

Sky 200m<sup>3</sup>/h

Sky 300m<sup>3</sup>/h



www.GUMPLMAYR.at